

Łuki gięte PE

PE Seamless Bends

GAMART.



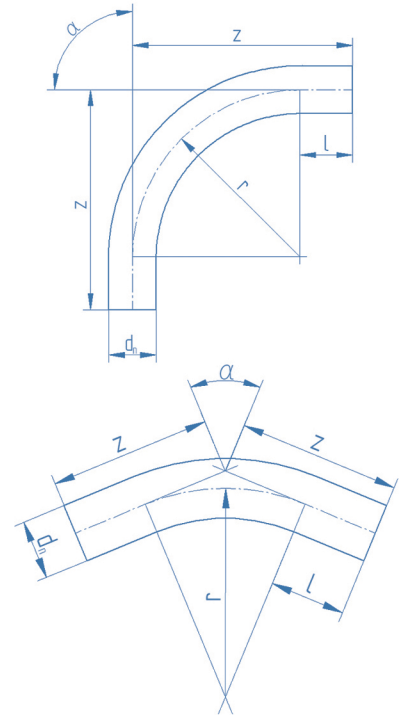
Unia Europejska
Europejski Fundusz
Rozwoju Regionalnego

Zgodne z normami: PN-EN 12201-3+A1;2013;PN-EN 1555-3+A1;2013
In accordance with standards: PN-EN 12201-3+A1;2013;PN-EN 1555-3+A1;2013



Woda
Water

Gaz
Gas



WYMIARY: DIMENSIONS:

kąt / angle	11		15		22		30		45		60		67,5		75		90	
dn	l _{min}	z _{min}	l _{min}	z _{min}	l _{min}	z _{min}	l _{min}	z _{min}	l _{min}	z _{min}	l _{min}	z _{min}	l _{min}	z _{min}	l _{min}	z _{min}	l _{min}	z _{min}
90	211	241	200	241	222	283	200	284	200	330	200	382	221	431	200	442	200	515
110	213	251	200	251	227	302	200	303	200	359	200	422	225	482	200	495	200	585
125	215	257	200	258	231	316	200	317	200	381	200	453	229	521	200	536	200	638
140	217	264	200	265	234	329	200	331	200	403	200	483	232	559	200	576	200	690
160	220	273	200	274	239	348	200	350	200	432	200	523	237	611	200	630	200	760
180	304	365	282	365	326	449	282	451	282	543	200	564	241	662	200	683	200	830
200	316	383	292	384	340	476	292	479	292	582	200	604	246	714	200	737	200	900
225	331	406	303	407	358	511	303	514	303	629	200	655	252	778	200	804	200	988
250	445	529	414	530	476	646	414	649	414	777	300	805	357	942	300	971	300	1 175
280	462	557	428	557	497	687	428	691	428	834	300	866	364	1 019	300	1 052	300	1 280
315	533	639	494	639	571	785	494	790	494	951	350	987	422	1 159	350	1 196	350	1 453
355	556	676	513	676	599	841	513	845	513	1 027	350	1 067	431	1 261	350	1 303	350	1 593
400	582	717	533	717	631	903	533	908	533	1 113	350	1 158	442	1 377	350	1 424	350	1 750
450	611	763	556	763	666	972	556	978	556	1 208	350	1 259	453	1 505	350	1 559	350	1 925
500	690	859	629	859	751	1 091	629	1 098	629	1 354	400	1 410	514	1 684	400	1 743	400	2 150
560	725	914	656	914	793	1 174	656	1 182	656	1 468	400	1 532	528	1 838	400	1 904	400	2 360
630	765	978	688	979	842	1 271	688	1 279	688	1 602	400	1 673	544	2 018	400	2 092	400	2 605

SDR: 11; 17; 17,6

Tolerancja kąta gięcia dla łuków produkowanych z rur PE zgodnie z normą PN-EN 122201-3 + A1;2013
Tolerance of bending angle for bends produced from PE pipes according to standard PN-EN 12201-3 + A1;2013

Deklarowany przez producenta promień gięcia $r = 3,5D$
Radius declared by the producer $r = 3,5 D$

GAMART.

+48 602 706 329
 +48 696 084 920
 +48 602 682 946

bkalita@gamart.pl
wsередynski@gamart.pl
kmałek@gamart.pl

www.maszyny.gamart.pl

Valid from 01/01/2020